

ilumileds®
LÍNEA europea
 THE ART OF LIGHTING

Luminarios tipo módulo, con fijación magnética, aluminio acabado dorado.

Características:

MATERIAL DE CONSTRUCCIÓN:
 Aluminio acabado dorado.

TIPO DE INSTALACIÓN:
 Sobreponer sobre riel magnético.

TEMPERATURA DE COLOR CORRELACIONADA:
 3 000 K (Blanco cálido).

Parámetros Técnicos:

VOLTAJE DE ALIMENTACIÓN:
 24 V_{cc} (0.21 A).

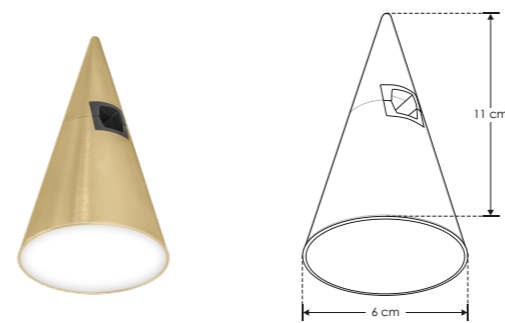
POTENCIA:
 5 W

GRADO DE PROTECCIÓN:
 IP20 (Para uso en interiores).

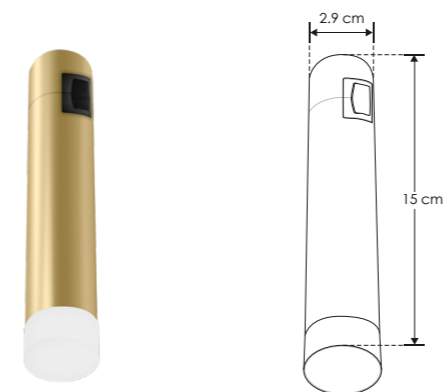
ÁNGULO DE APERTURA:
 45°
 120°
 360°

FLUJO LUMINOSO:
 300 lm
 500 lm

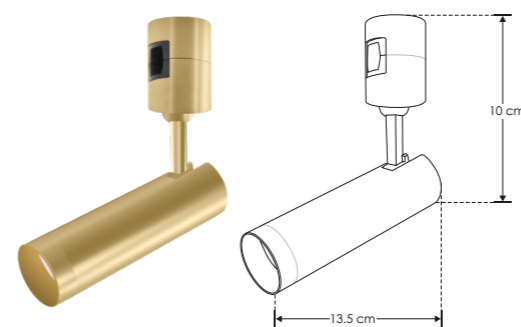
CRI 90



ILUEUR9028A5WWD
 (300 lm)

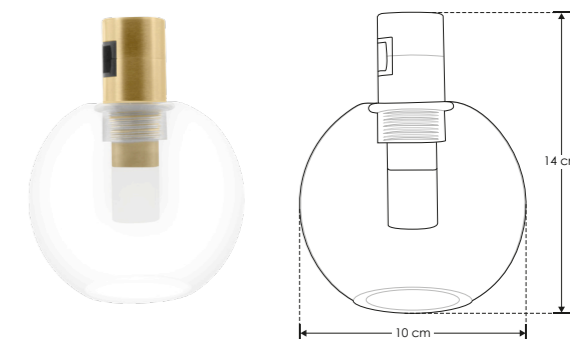


ILUEUR9028D5WWD
 (300 lm)



ILUEUR9028F5WWD
 (300 lm)

NOTA: Los módulos son compatibles con las bases de la línea ILUEUR9028 (se venden por separado).



ILUEUR9028H5WWD
 (500 lm)



ILUEUR9028J5WWD
 (300 lm)

